

# Úvod do UNIXu

## Libor Forst

- Úvod, charakteristika
- Historie, principy
- Systém souborů, organizace, příkazy
- Procesy, životní cyklus, komunikace
- Shell: koncepce, typy, příkazy
- Zpracování textu (ed, grep, sed, vi, awk)

# Literatura

- L.Forst: Shell v příkladech aneb aby váš UNIX skvěle shell; Matfyzpress 2010  
[www.yq.cz/SvP](http://www.yq.cz/SvP)
- The Single UNIX® Specification, Version 3 (POSIX),  
The Open Group Base Specifications Issue 7,  
IEEE Std 1003.1-2008  
[www.opengroup.org/onlinepubs/9699919799](http://www.opengroup.org/onlinepubs/9699919799)
- manuálové stránky

# Literatura (základy)

- J. Brodský, L. Skočovský: Operační systém UNIX a jazyk C; SNTL 1989
- L. Petrlík: Jemný úvod do systému UNIX; Kopp 1995
- M. Sova: UNIX V - úvod do operačního systému; Grada 1993
- M. Brandejs: UNIX - LINUX - praktický průvodce; Grada 1993; ISBN 80-7169-170-4
- G. Todino, J. Strang, J. Peek: Learning the UNIX Operating System; O'Reilly & Associates 2002; ISBN 0-596-00261-0
- A. Robbins: UNIX in a nutshell; O'Reilly & Associates 2006; ISBN 978-0-596-10029-2
- L. Lamb: Learning the vi Editor; O'Reilly & Associates 1990; ISBN 0-937175-67-6

# Literatura (programování)

- M. Jelen: UNIX V - programování v systému; Grada 1993; ISBN 80-85623-16-1
- C. Newham, B. Rosenblatt: Learning the bash Shell; O'Reilly & Associates 2005; ISBN 0-596-00965-8
- D. Dougherty: sed & awk; O'Reilly & Associates 1997; ISBN 978-1-565-92225-9
- A. Robbins, N. Beebe: Classic Shell Scripting; O'Reilly & Associates Inc., 2005; ISBN 978-0-596-00595-5
- C. Albing, J. Vossen, C. Newham: bash Cookbook; O'Reilly & Associates Inc., 2007; ISBN 978-0-596-52678-8
- E. Quigley: UNIX Shells by Example; Pearson Education Inc. (Prentice-Hall), 2005; ISBN 0-13-147572-X
- S. Kochan, P. Wood: Unix Shell Programming; SAMS, 2003; ISBN 0-672-32390-3

# Literatura (principy)

- M.J.Bach: The Design of the UNIX Operating System; Prentice-Hall 1986
- L.Skočovský: Principy a problémy operačního systému UNIX; Science, 1993; ISBN 80-901475-0-X
- L.Skočovský: UNIX, POSIX, Plan9; L. Skočovský, Brno, 1998; ISBN 80-902612-0-5
- M.Welsh, L.Kaufmann: Používáme LINUX; ComputerPress 1997 (O'Reilly); ISBN 80-7226-001-4
- E. Raymond: The Art of UNIX Programming; Addison Wesley; 2004; ISBN 0131429019

# Konvence

- Pevná část příkazu (neproporcionálním fontem)

- píše se tak, jak je zapsána:

```
man [-k] [section] topic  
.....
```

- Proměnlivá část příkazu (kurzívou)

- doplní se požadovaný text (slovo, číslo apod.):

```
man [-k] [section] topic  
.....
```

- Volitelná část příkazu:

```
man [-k] [section] topic  
.....
```

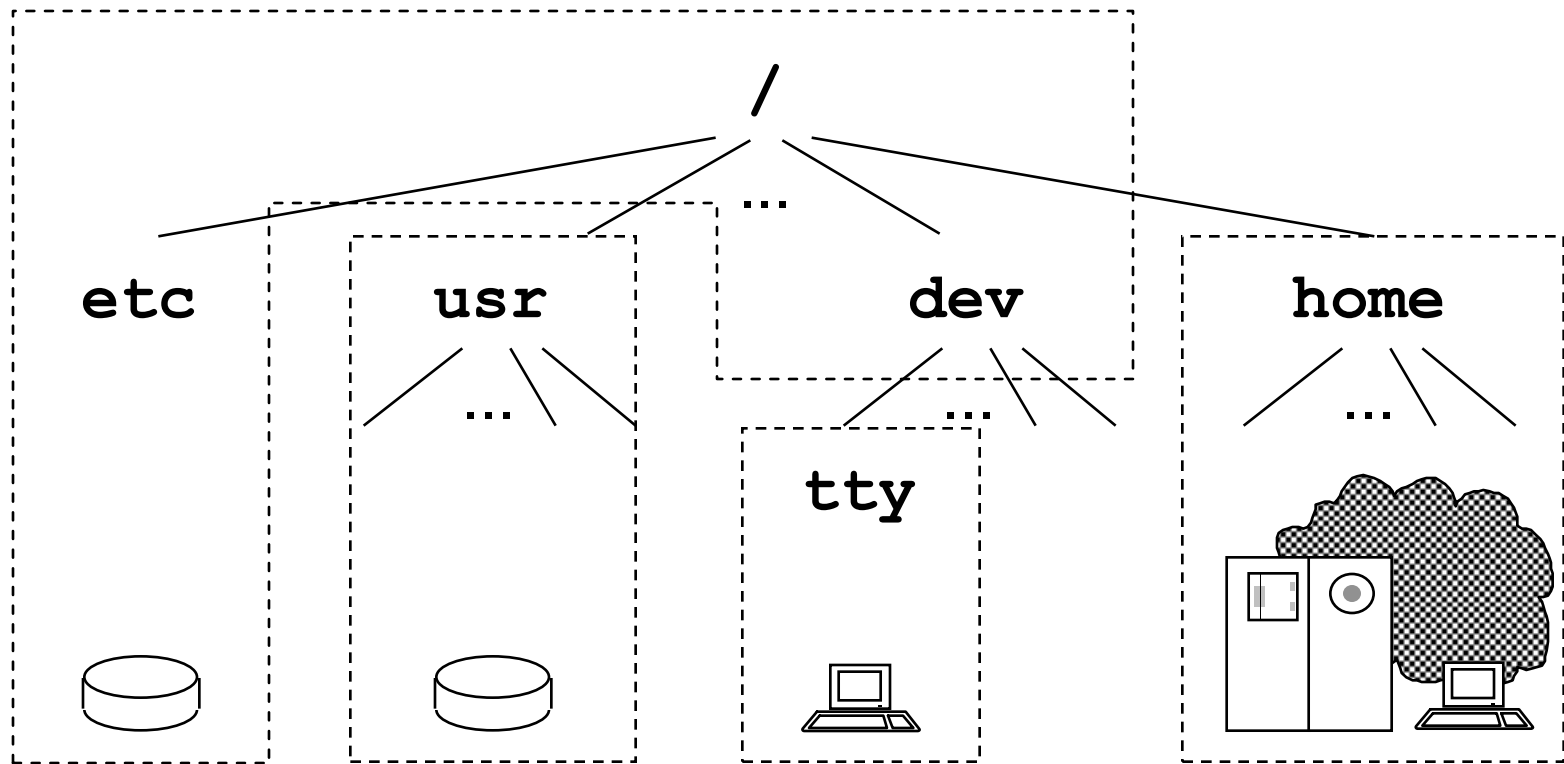
- Výběr z více variant:

```
{ BEGIN | END | /regexp/ | cond | } { cmds }  
.....
```

# Charakteristika UNIXu

- poučení ale nezatížení minulostí
- nekomerční prostředí
- otevřený operační systém
- systém souborů
- uživatel, skupina
- proces, komunikace
- interpret příkazů, grafické prostředí
- utility, jazyk C
- přenositelnost, modifikovatelnost
- síťová podpora
- volně šiřitelný SW (např. GNU)
- příkaz **man**

# Jednotný hierarchický systém souborů





# Seznam uživatelů (/etc/passwd)

```
forst:DxyAF1eG:1004:11:Libor Forst:/u/forst:/bin/sh
```

Význam jednotlivých polí:

- uživatelské jméno
- zakódované heslo (nově v `/etc/shadow` aj.)
- číslo (*UID*); superuživatel (*root*) má UID 0
- číslo (*GID*) primární skupiny
- plné jméno
- domovský adresář
- login-shell

# Seznam skupin (/etc/group)

```
users : : 11 : operator , novak
```

Význam jednotlivých polí:

- jméno skupiny
- nepoužito
- číslo skupiny (*GID*)
- seznam členů skupiny

Ve skupině jsou navíc i všichni uživatelé, kteří ji mají uvedenu jako svoji primární skupinu.

# Interpret příkazů (*shell*)

- základní program pro komunikaci s UNIXem
- nezávislá komponenta systému: více shellů
- formát příkazů:

*příkaz -přepínače operandy* př. `ls -l /etc`

- metaznaky, např.:

```
ls *.c > "vypis *.c"
```

- příkazy:
  - interní: `echo`, `cd`, `pwd`
  - externí: soubory uložené na disku (cesta: **PATH**)

# Jazyk shellu

- shell interpretuje vlastní programovací jazyk
- provádí textové substituce (textový procesor)
- řídicí konstrukce (např. **for**, **if**)
- proměnné

```
PATH=/bin:/usr/bin:$HOME/bin
```

- programování přímo na příkazové řádce
- shell-skript - soubor s programem pro shell

```
sh test.sh; ./test.sh
```

# Proces, komunikace

- Proces
  - zjednodušeně:  
běžící uživatelský nebo systémový program
  - vzniká duplikací rodičovského procesu
  - výpis procesů: příkaz `ps`
- Komunikace
  - při startu otec předává data synovi, naopak nelze!
  - roura - tok dat od producenta ke konzumentu:  
`ls | more`
  - další prostředky (např. sdílená paměť)

# Příkaz `man`

- Volání:

`man [-k] [section] topic`

- Sekce manuálových stránek:
  - 1 - uživatelské příkazy
  - 2 - služby jádra systému
  - 3 - knihovní funkce jazyka C
  - 4 - zařízení a ovladače zařízení
  - 5 - formáty souborů
  - 6 - triviální aplikační programy
  - 7 - různé
  - 8 - administrátorské příkazy

# Příkaz `more`

- Volání:

`more [-n] { +line | +/regexp | } [files]`

- Příkazy (\* - může předcházet prefix počtu *k*):
  - `mezera`, `d` ... další stránka, půl stránky (\*)
  - `return` ... další řádka (\* - *k* nastaví default)
  - `s`, `f`, `b` ... přeskoč *k* řádek, stránek, stránek zpět (\*)
  - `/regexp`, `n` ... hledej *k*-tý výskyt řetězce (\*)
  - `'` ... návrat na začátek hledání
  - `!cmd`, `v` ... start shellu, editoru
  - `=`, `h` ... výpis pozice, helpu
  - `:n`, `:p` ... přechod na další soubor

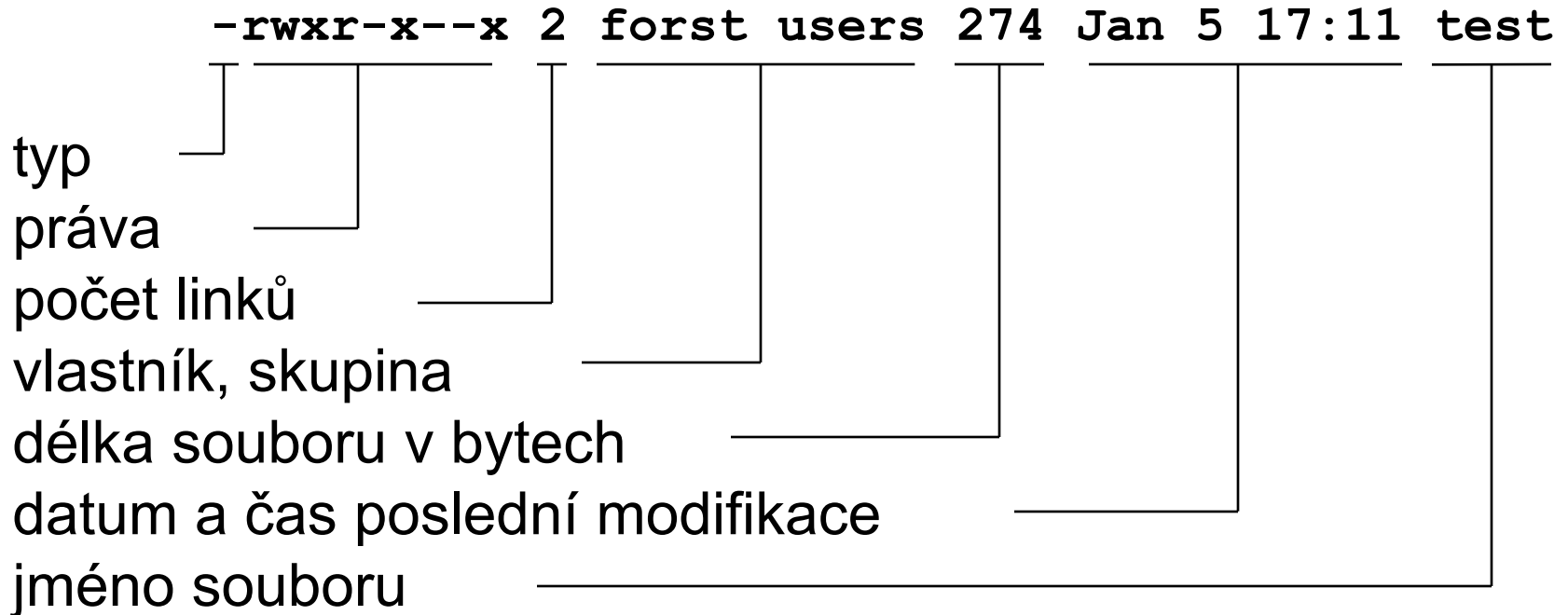
# Regulární výrazy

Způsob definování řetězců v řadě příkazů. Metaznaky:

- `.` ... jakýkoliv znak
- `[list]`, `[^list]` ... jakýkoliv znak z výčtu, z doplňku výčtu  
př.: `[a-zA-Z0-9_]`, `[ ]^-`
- `^`, `$` ... začátek a konec řádky (na začátku/konci regexpu)
- `\c` ... metaznak použitý jako znak (např.: `\.` je tečka)
- `exp*` ... libovolné opakování podvýrazu  
př.: `a*`, `[0-9][0-9]*`



# Příkaz ls



volby: dlouhý výpis (**l**), krátký výpis do 1 sloupce (**l**), psát i skryté (**aA**), tříditi podle času (**t**), tříditi pozpátku (**r**), značit typ souboru (**F**), rekurze (**R**), nevypisovat obsah adresářů (**d**)

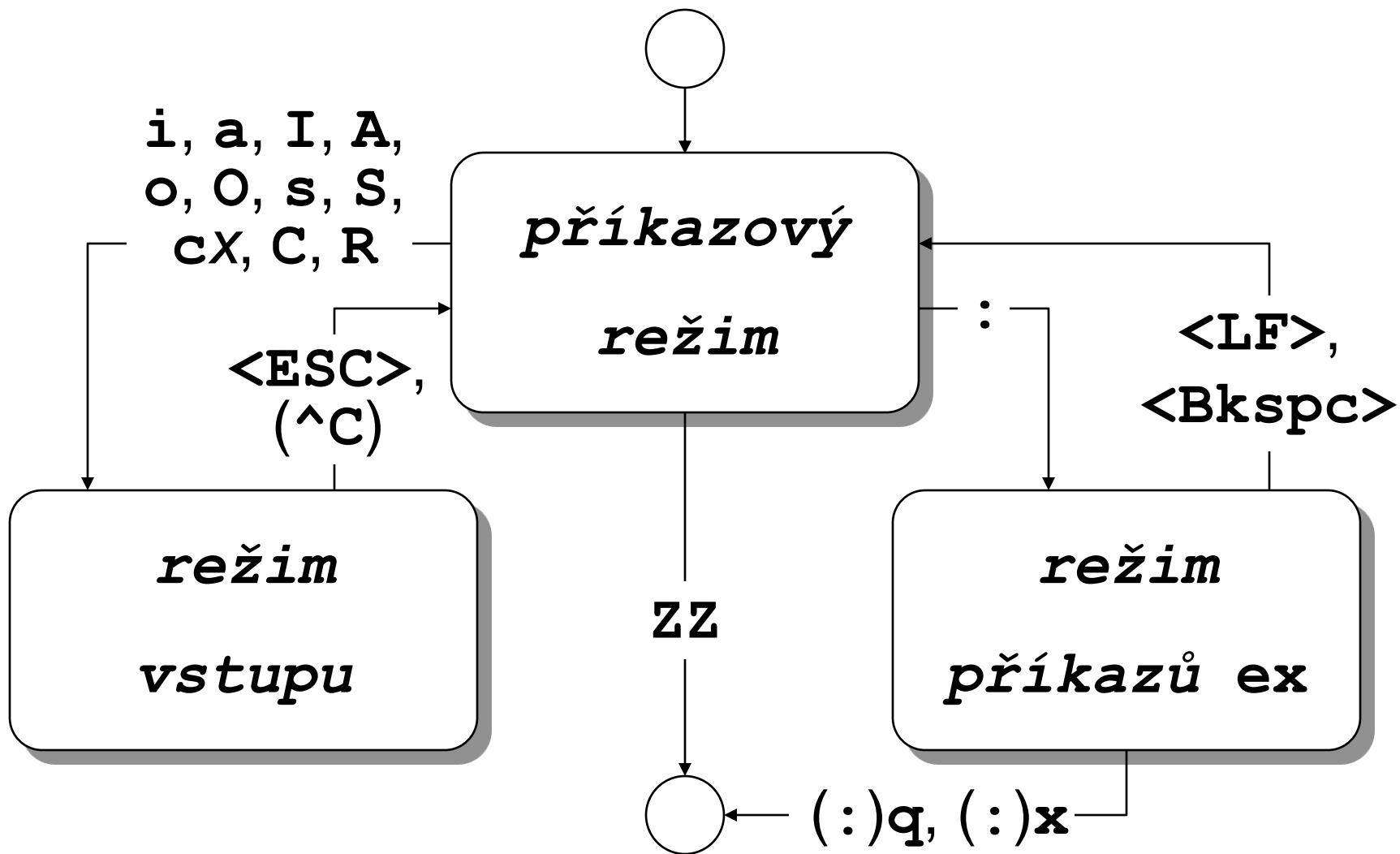
# Obecné příkazy

- kopírování souboru: **cp** [-pr]
- přesun n. přejmenování souboru: **mv**
- smazání souboru: **rm**
- změna data a času: **touch** [{ -tčas | -rsoubor }]
- změna aktuálního adresáře: **cd**
- výpis aktuálního adresáře: **pwd**
- vytvoření adresáře: **mkdir** [-p]
- zrušení adresáře: **rmdir**
  
- není undelete !

# Práce s textovým souborem

- zřetězení souborů: **cat** [*files*]
- výpis začátku souboru: **head** [-n *n*] [*files*]
- výpis konce souboru: **tail** [{-n|-c} [+]*n*] [*files*]
- počet bytů, slov a řádek: **wc** [-cwl]
- kopírování na výstup a do souboru: **tee** [-a] *file*
- výběr polí z řádek souboru (nemění pořadí polí):  
**cut** { -clist | -flist -dchar } [*files*]
- spojení souborů „po sloupcích“ resp. řádek souboru:  
**paste** [-dchars ] [*files*]
- konverze znaků:  
**tr** [-c ds] *table1* [*table2*] př.: `tr "A-Z" "a-z"`

# Režimy práce vi



# Základní editace (**vi**)

- **vi** *soubor* ... vyvolání editoru
- **i** ... zahájení vkládání textu
- *vkládaný text*
- **<ESC>** ... ukončení vkládání textu
- **h, j, k, l** ... pohyb po textu
- **/vzorek** ... hledání vzorku
- **x, dd** ... mazání znaku, řádky
- **A** ... vkládání na konec řádky
- **J** ... spojení řádek
- **ZZ, :x** ... ukončení editace
- **:q!** ... zrušení editace